

AQUAMAT W1

APPARECCHIO AUTOMATICO DI DOSAGGIO PER SOLUZIONI DISINFETTANTI

L'**AQUAMAT W1** è stato studiato e realizzato per dosare in modo proporzionale quantità predeterminate di prodotto disinfettante nell'acqua. L'elemento fondamentale dell'apparecchio è una pompa idrodinamica completa di dosatore regolabile dallo **2%** al **1,6%** senza intervalli di continuità.

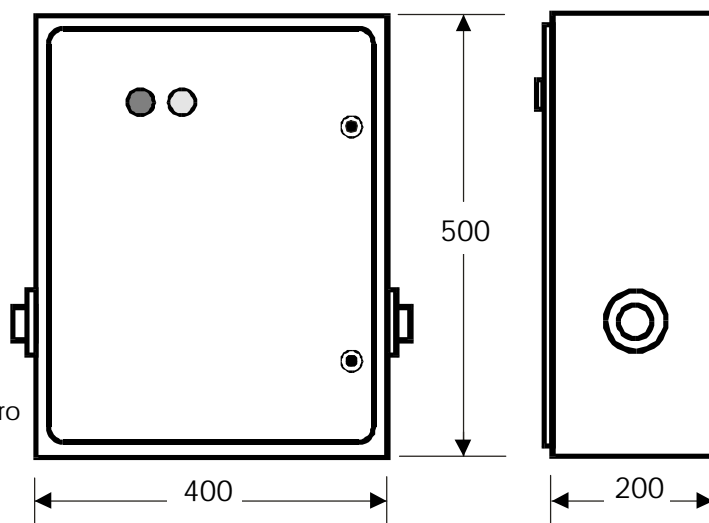
La pompa comprende una camera di premiscelazione e per una ideale omogeneizzazione del prodotto con l'acqua.

L'apparecchio è dotato di un interruttore a membrana che, al raggiungimento della quantità minima di prodotto disinfettante nella tanica, **interrompe automaticamente**, per mezzo di un'elettrovalvola, l'aspirazione della soluzione disinfettante onde evitare erogazioni con sola acqua. Il dispositivo di arresto automatico è collegato ad un segnale luminoso, di colore verde, posto sul pannello frontale che ne indica lo stato di funzionamento.

Dati Tecnici

Max pressione acqua:	6.0 Bar
Max temperatura acqua:	40° C
Portata:	da 10 l/h a 2500 l/h
Dosaggio possibile:	da 0,2 % a 1,6 %
Materiale circuito idraulico:	PVC PN10 Saldato
Raccordi esterni:	3/4" - 1" Gas
Collegamento elettrico:	220 V/50 Hz
Tensione interna:	24 V CA
Fusibile di rete:	150 mA
Sistema di interruzione:	Automatico
Sensibilità interruttore:	2 - 8 mBar
Luci di segnalazione:	1 Rossa - 1 Verde
Materiale quadro:	PVC Rinforzato in Fibra di vetro
Dimensioni quadro (mm):	400 x 500 x 200
Serrature di sicurezza:	2
Peso:	Kg 10 circa

Misure in millimetri



Due spie luminose, poste frontalmente sul pannello, indicano lo stato di funzionamento della macchina in ogni momento.

Lampada verde

Accesa: Apparecchio in miscelazione.

Funzionamento normale.

Spenta: Apparecchio fermo. Sostituire il fustino di disinfettante vuoto con uno nuovo.

Lampada rossa

Accesa: Apparecchio sotto tensione. E' pericoloso aprire il pannello.

Spenta: Apparecchio senza tensione di rete.

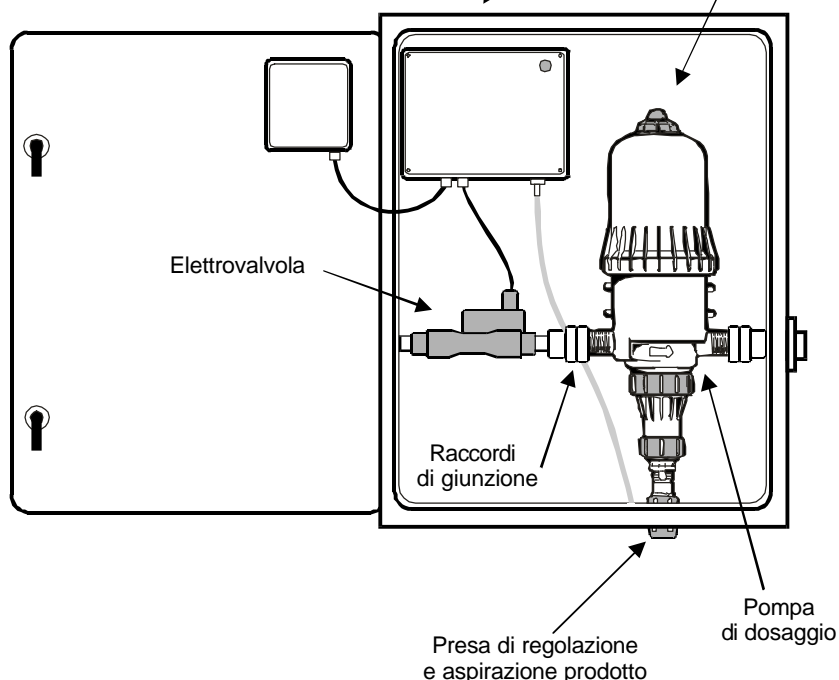


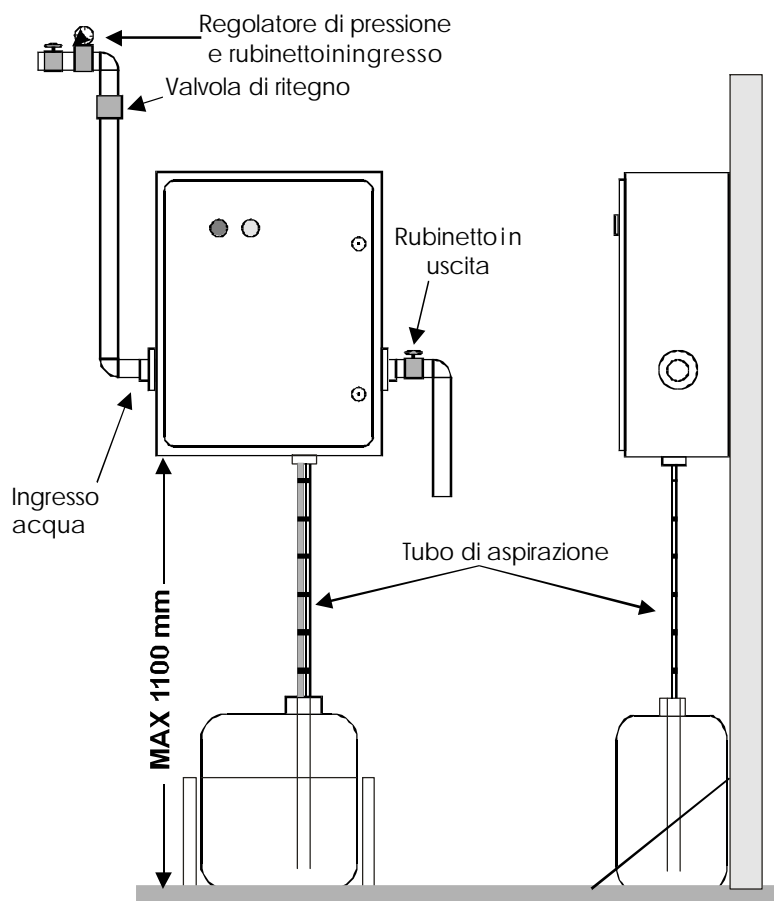
Apparecchio a bassa tensione 24
Volts
DIRETTIVA CEE 93/68

L'**AQUAMAT W1** è stato progettato e prodotto nel rispetto dei requisiti di sicurezza previsti.

Scatola di derivazione elettrica contenente:
pressostato, trasformatore, fusibile e collegamenti elettrici.

Valvola di spurgo





L'**AQUAMAT W1** provvede a miscelare, automaticamente, acqua e disinfettante nella concentrazione desiderata.

Esternamente vi sono due attacchi in PVC filettati 3/4" internamente e 1" esternamente, uno in ingresso, posto sul lato sinistro, ed uno in uscita, sul lato destro del quadro, da dove esce il prodotto miscelato pronto all'utilizzo.

Dall'uscita laterale, tramite tubazione, è possibile collegare tutti i punti prelievo necessari per una adeguata, comoda e razionale disinfezione.

Per punti prelievo si intendono:

A) Lance spruzzapiedi con comando a pulsante, da installare in corrispondenza dei passaggi obbligati per una comoda ed efficace disinfezione dei piedi.

B) Rubinetti prelievo, installati presso i locali (docce, spogliatoi, ecc.) dove sia d'uso camminare a piedi scalzi.

Ai punti prelievo ci si collega attraverso un'apposita lancia a spruzzo, con una normale canna dell'acqua, per applicare il disinfettante sulle superfici sulle pavimentazioni.

Lancia spruzzapiedi a pulsante

Per la disinfezione dei piedi, da installare all'uscita della vaschetta lavapiedi, subito prima dell'ingresso in piscina. Permettono una rapida, economica e razionale nebulizzazione del disinfettante alla giusta concentrazione. Disponibili sia nella versione esterna che incassata, a seconda delle esigenze.

Lancia a spruzzo per superfici

Per una comoda e rapida distribuzione della soluzione di disinfettante. Collegabile tramite un tubo gommato a normali prese a rubinetto alla rete di distribuzione dell'apparecchiatura di dosaggio per la disinfezione del bordo vasca e di tutte le altre superfici percorribili a piedi scalzi.

